

**Cetta 80** fassaadiribakardin on "C" kujuliste 8cm laiuste ribadega. Iga riba serv on ümaralt valtsitud, et tagada riba jäikus. Fassaadiribakardina ribad on fikseeritud roostevaba teras trosside (joonis 1. vasakul) või allumiiniumist külgmiste juhtprofiilide (joonis 1. paremal) abil.

## MÕÖTMED

- min laius 600mm, max laius 6000mm
- max kõrgus 4000mm
- max pindala 8m<sup>2</sup>m (käsi juhtimisel) 24m<sup>2</sup> (mootoriga juhtimisel)

**NB!** Mida suuremate gabariitmõõtmega on kardin, seda madalam on kardina tuulekindlusklass. Külgprofiilidega fassaadiribakardin on alati suurema tuulekindlusega. Trossidega fassaadiribakardinat läheb vaja kui objektile ei ole võimalik külgprofiile kinnitada.

Trossidega fassaadiribakardina tuulekindlus								
Kardina laius mm	<2000	2000-3000	3000-4000	4000-4500	4500-4800	4800-5000	5000-6000	
Kardina kõrgus mm	2500							
Klass	3	2	1	0	0	0	0	
Max. tuulekiirus m/s	13,6	10,5	7,7	5,2	3	1,3	0,2	
Kardina kõrgus mm	4000							
Klass	2	1	0	0	0	0	0	
Max. tuulekiirus m/s	10,5	7,7	5,2	3	1,3	0,2	0	
Külgprofiilidega fassaadiribakardina tuulekindlus								
Kardina laius mm	<1000	1000-2000	2000-3000	3000-4000	4000-4500	4500-5000	5000-5500	5500-6000
Kardina kõrgus mm	4000							
Klass	6	5	4	3	2	1	0	0
Max. tuulekiirus m/s	24,4	20,5	16,9	13,6	10,5	7,7	5,2	3

## JUHTIMINE

- RTS või iO elektrijam - raadioside kaugjuhtimise pult või seinapult
- WT elektrijam - kaabelside seinalüliti
- RTS, iO või WT - Targa kodu võimalused

**NB!** Kahte kuni kolme eraldiseisvat kuid kõrvuti ühendatud kardinat saab juhtida ühe elektrijamiga.

## EELISED

**Cetta Slim** - kui kokku keritud ribakardina riba paki jaoks pole piisavalt ruumi (näiteks jääb toast vaadates aknast paistma) kasutatakse ribade kokku kerimisel astmelist tehnoloogiat (joonis 2.), et vähendada kokku keritud riba paki kõrgust.

Kardina kõrgus mm	500	600	700	800	900	1000	1100	1200	1300	1400	1500	1600	1700	1800	1900	2000	2100	2200
C80 kokkutõmmatud kardina paki ja profiili kogukõrgus mm	130	140	145	150	155	165	170	180	185	190	195	205	210	215	225	230	235	240
C80-Slim kokkutõmmatud kardina paki ja profiili kogukõrgus mm	125	130	135	145	150	155	160	165	170	180	180	190	195	195	205	205	215	220
Kardina kõrgus mm	2300	2400	2500	2600	2700	2800	2900	3000	3100	3200	3300	3400	3500	3600	3700	3800	3900	4000
C80 kokkutõmmatud kardina paki ja profiili kogukõrgus mm	250	255	265	265	275	280	290	295	300	305	315	320	325	335	340	345	350	360
C80-Slim kokkutõmmatud kardina paki ja profiili kogukõrgus mm	225	230	235	240	250	255	260	265	270	275	280	285	290	295	300	305	310	320

## VÄRV

Toote erinevaid komponente saab värvida vabalt valitud RAL värviballetti ulatuses.

Värvitavad komponendid:

- riba
- alalatt
- ülaprofiil
- külgprofiilid ning külgprofiili kronsteinid
- torssipingutus-kronsteinid
- ribapaki katteplekk

Mittevärvitavad komponendid:

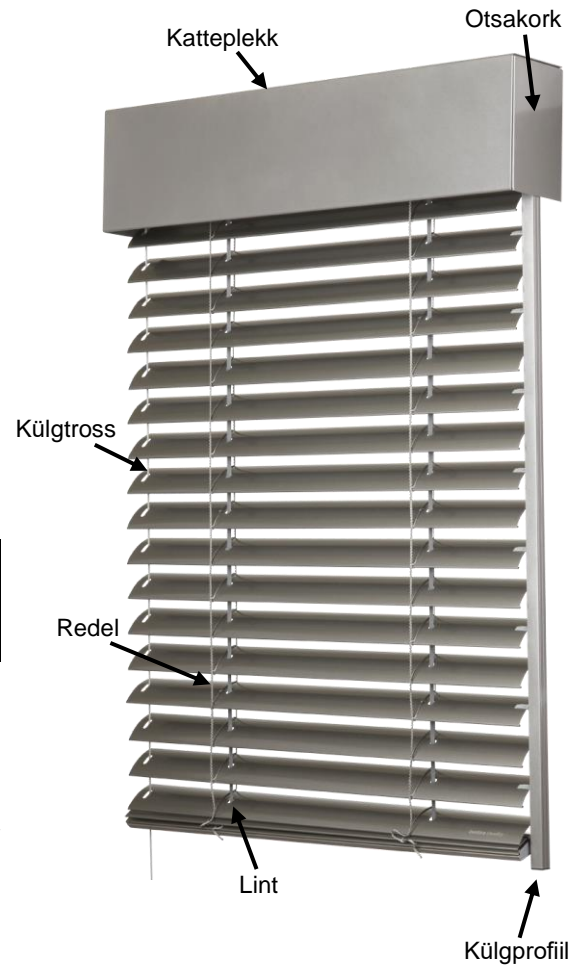
- redelivärvus - hall või must
- lindi värvus - hall või must
- trossi värvus - hall või must

## KATTEPLEKK

Katteplekk lisatakse kardinale mille elektrijam ning kokkukeritud ribapakk on fassaadil nähtav - kui kardina paigaldatakse ettevalmistatud fassaadi nišši ei ole katteplekki vaja kardinale lisada. Kattepleki kujul on neli põhi tüüpi T1, T2, T3 ja T4. **NB!** Müüja tehnilisest manualist leiab veel erinevaid lahendusi.

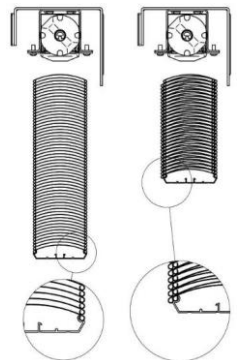
Paigaldades kardin hoone seinale läheb tihtipeale vaja ka kattepleki otsakorke (joonis 1.) mis katavad külgvaates kattepleki alla paiknevad elektrijami ja kokku keritud ribapaki.

Joonis 1.

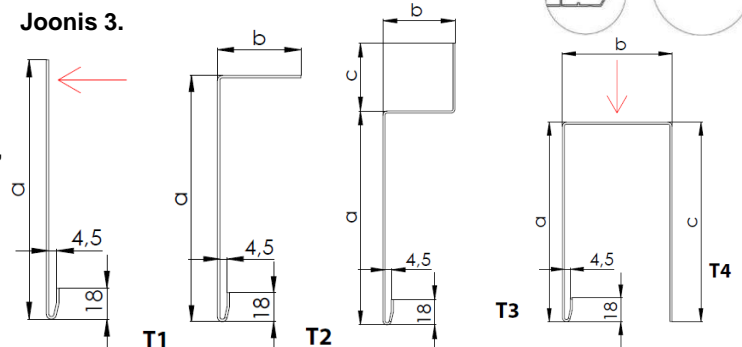


Joonis 2.

**Cetta 80 ja Cetta 80 Slim** kokkukeritud ribapaki kõrguse erinevus



Joonis 3.

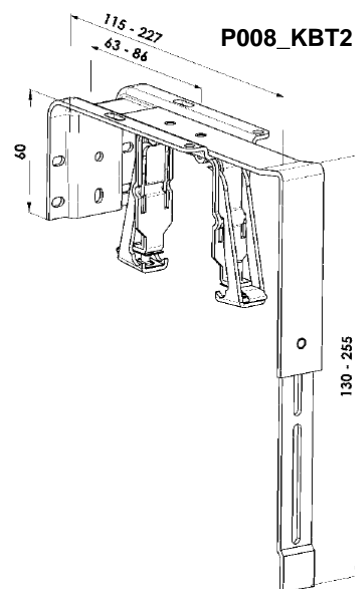
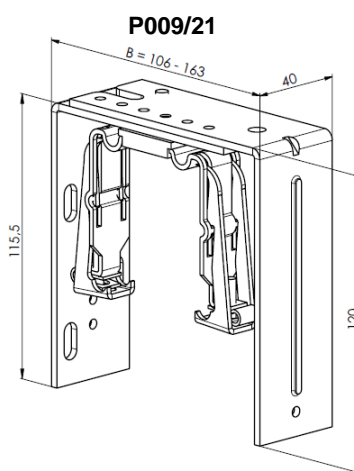
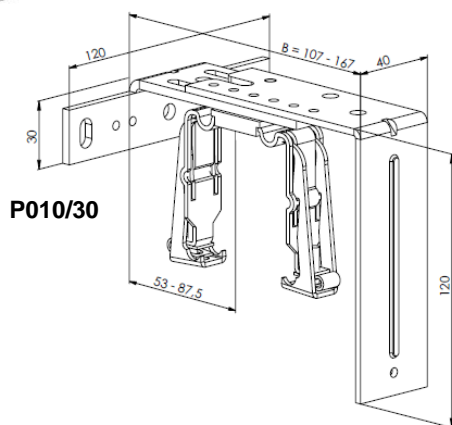
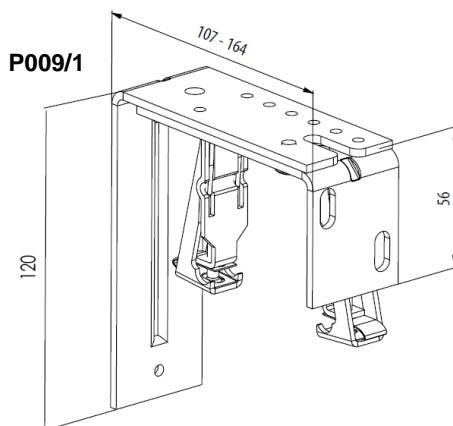
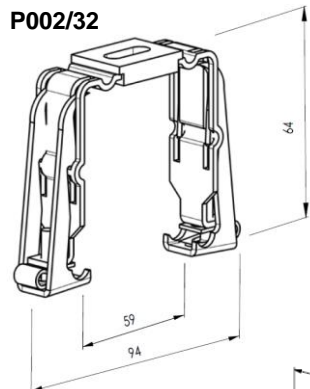


## MONTAAŽ

Fassaadikardina ülaprofiili kinnitamiseks on mitmeid erinevaid kronsteine. Populaarsemad on välja toodud järgnevatel joonistel. NB! Müüja tehnilisest manualist leiab veel erinevaid lahendusi.

- hoone seinale
- aknaavasse
- ettevalmistatud fassaadi nišši

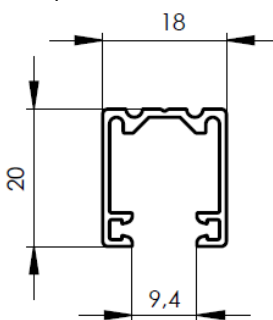
Kardina ülaprofiili kinnituskronsteinide kogus vastavalt kardina laiusele	
Laius mm	Kogus
-1599	2
1600-2399	3
2400-3199	4
3200-4000	5
4001-6000	6



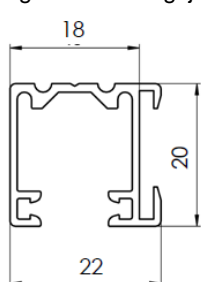
## KÜLGPROFIILID

Fassaadiribakardina külprofiile ning kinnitamise võimalusi on erinevaid, alljärgnevad pildid on neist populaarsemad. NB! Müüja tehnilisest manualist leiab veel erinevaid lahendusi.

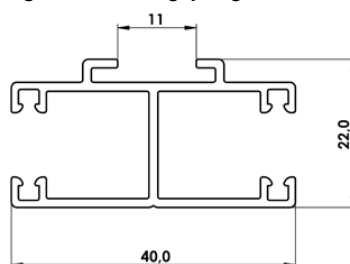
**P018/2** - kinnitamine kruviga läbi profiili



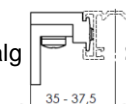
**P018/10** - kinnitamine reguleeritava tugi jalaga



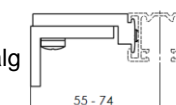
**P017/1** - kinnitamine reguleeritava tugi jalaga



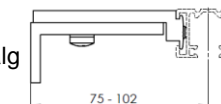
**P021/11** - tugi jalg



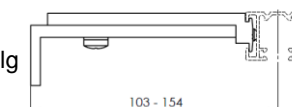
**P021** - tugi jalg



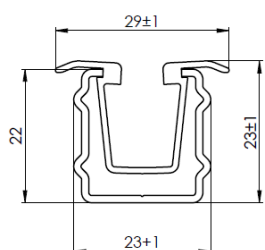
**P021/1** - tugi jalg



**P021/2** - tugi jalg



**P018/51** - kinnitamine fassaadi sisse



**P018/3X P018/31** - kinnitamine fassaadi sisse

