

ADAGIO on parimat kanga kaitset pakkuv **poolkassetmarkiis**. Adagio on meie klientide lemmik ja oma kauni disaini ning võimaluste poolest parim markiis.

Markiisil on **LED valgustus**, mis on integreeritud markiisi kangast hoidvatesse liigendtugesesse (saadaval valgele, beezile, hallile, antratsiit ja pruunile konstruktsioonivärvile). LED valgustus valgustab terrassi ja olemist seal selliselt, et puudub vajadus täiendava valgustuse järele.

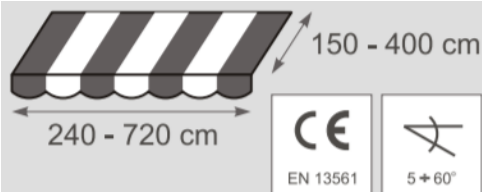
LED valgustust saab tellida vaid **Somfy iO mootoriga**.

REGULEERITAVA KALDEGA KASSETT võimaldab kasseti kallet reguleerida vastavalt markiisi kaldele nii, et markiisi sulgemisel ei jääks kasseti ja esiliistu vahele vahet, millest vihm ja lumi sisse tungivad.

TUGEVDATUD konstruktsioon võimaldab markiisi kasutada tuulega kuni 10,5m/s (tuulekindlusklass 2). Kõiki üle 4,8m laiuseid ja üle 2,5m väljaulatuvaid markiise võib kasutada tuulega kuni 7,8m/s (tuulekindlusklass 1).

Markiisi saab avada ja sulgeda vântjuhtimisega aga mugavam on kasutada puldiga juhitavat mootorit Somfy-lt või odavamalt aga sama head lahendust Torrolt.

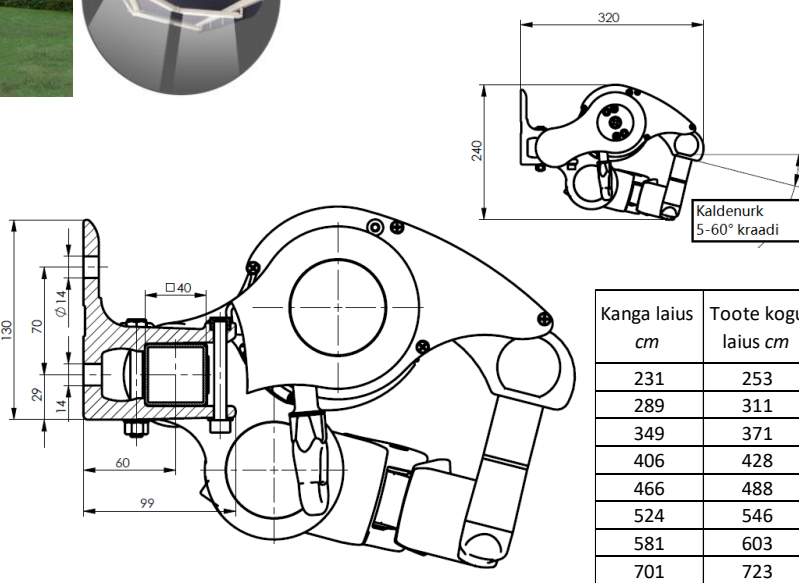
Kui valid mootori siis soovitame lisada markiisi kaitseks ka tuuleanduri.



Adagio miinimum laius on 188cm.



- **Standardina:**
 - standard värvitoone - 5
 - käsijuhtimine - vântjuhtimine
 - sein- või laekinnitus
 - kangad bronze, silver, cooper, color 1/1 1/2 ja Dickson kollektsioonist
 - esiserv
- **Lisad:**
 - LED valgustus liigendites - saab ainult Somfy iO mootoriga
 - LED valgustust saab projektsioonidele 250, 300 ja 350
 - kangad RECASENS kollektsioonist
 - tuulenaaur raputusega markiisi esiserva külge
 - tuuleandur (propeller) seinale
 - päikeseandur
 - sarikakinnitused
 - esiservatugi (ei kasutada koos motoriseeritud markiisiga)
 - Somfy või Torro mootorid puldist või seinalülitist juhitavana
 - markiisi konstruktsioone saab üle värvida võimalik ükskõik millises toonis RAL Classic värvikaardi ulatuses (hind päringu alusel)



Markiisi mõõtude tolerantsi piir ± 2 cm

