

Mootoriga fassaadirulood KAP-95 P ja L külgprofiilidega ja külgtrossidega

KAP-95 P ja L fassaadiruloo takistab läbi aknaklaasi liigse päikeseenergia ruumi jõudmist ning aitab sellega saavutada hoone liginullenergia nõudeid.

Külgprofiilidega rulool on kanga alalatt fikseeritud profiilidega kuid kangas ise mitte. Sobib olukorras, kus ei vajata täispimendust ning kõrget tuulekindlust. On soodsam alternatiiv kanga külglukuga ruloole.

Külgtrossidega rulool on kanga alalatt fikseeritud trossidega kuid kangas ise mitte. Sobib juhul kui külgprofiile pole soovi või võimalust fassaadile kinnitada. Ruloo on oma disaini poolest kerge ja õhuline.

Fassaadirulood on võimalik paigaldada kõikidele hoone tüüpidele - fassaadile, aknaavasse, integreerituna fassaadi sisse või hoopis terrassi küljele.

Kardin on varustatud elektrimootoriga, tagades sellega kasutajamugavuse ning annab võimaluse ühildada Targa kodu seadme või hoone automaatikaga.

Fassaadiruloo mudelitel on sertifitseeritud tuulekindlus klass 2, see tähendab, et ruloo kasutamine on lubatud **maksimaalse tuulekiirusega 10,5m/s**.

Kardinate kaitsmiseks ootamatute tuuleilide eest, tuleb lisavarustusena kasutada tuuleandurit, mis tagab kardina automaatse sulgemise ohu korral.

- **Miimum laius 800mm**
- **Maksimum laius 4000mm**
- **Maksimum kõrgus 3000mm**

• **Standardina:**

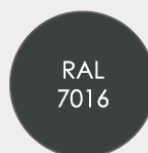
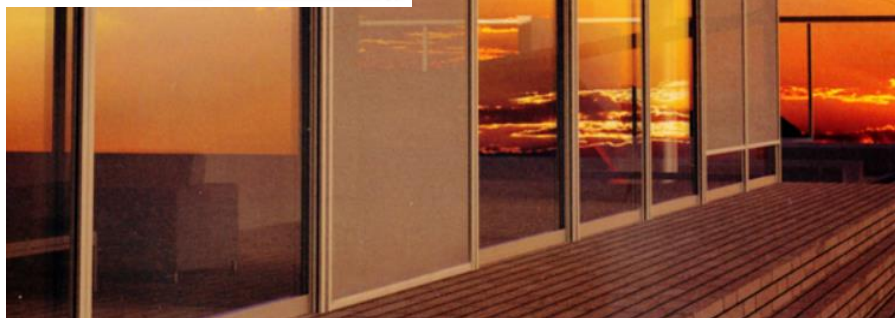
- elektriajamiga varustatud ruloo
- kangas EKРАН
- konstruktsiooni standard värvitoonid - (valge RAL9016, hall RAL9006, antratsiit hall RAL7016)
- standard kinnitustarvikud

• **Lisad:**

- andurid (päike ja tuul)
- Targa kodu seadmetega juhtimine
- fassaadiruloo konstruktsioone saab üle värvida ükskõik millises toonis RAL Classic värvikaardi ulatuses (hinnalisa 25%)

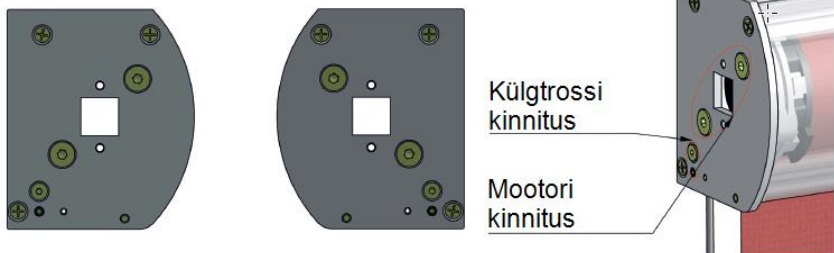
• **Kangad:**

- EKРАН
- EKРАН FBG
- REKMOL
- SOLTIS 86
- SOLTIS 92
- SOLTIS B92
- CHRISTAL PVC (läbipaistev)

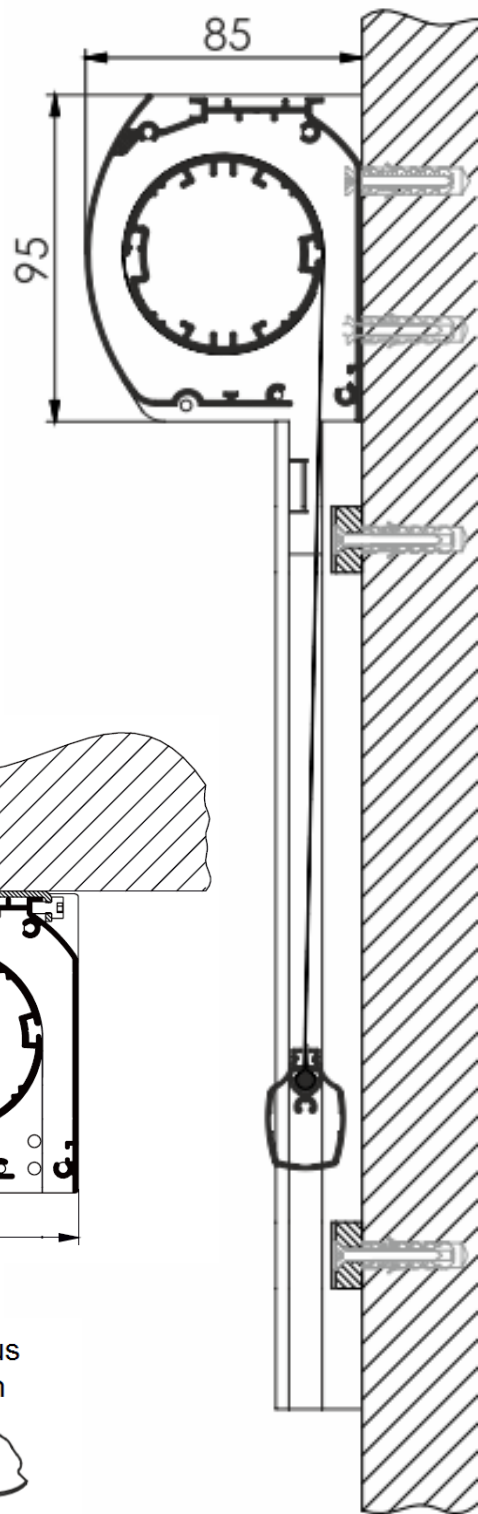
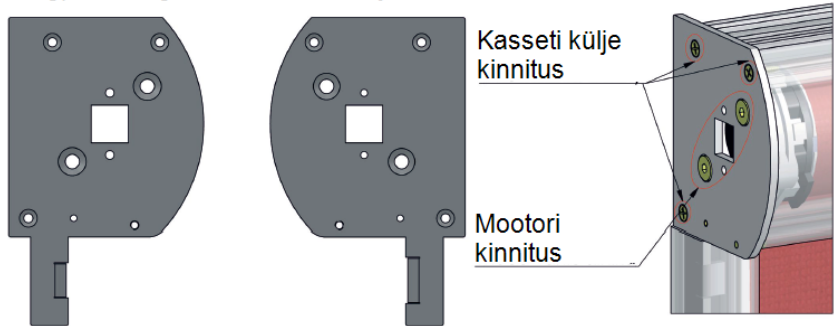


Mootoriga fassaadirulood KAP-95 P ja L külgtrossidega ja külgtrossidega

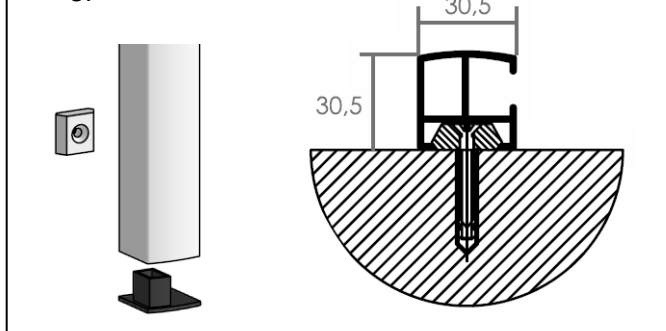
Külgtrossidega ruloo kasseti küljed



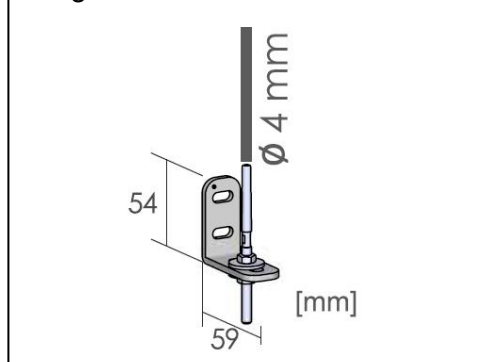
Külgtrossidega ruloo kasseti küljed



Külgtrossi profiil



Külgtrossi kinnituskronstein seinale



Nimetus	Kanga materjal						Energia parameetrid				
	Polüester %	Fiber %	PVC %	Kanga rulli laius (mm)	Kaal (g/m ²)	Pakus (mm)	Neeldumine As	Peegeldumine Rs	Läbilaskvus Ts	Nähtav valguse läbilaskvus Tv	Ultravioletvalguse läbilaskvus Tuv
Ekran	25	-	75	300	510	0,75	82	7	11	14	8
Ekran FBG	-	29	71	300	430	0,52	81	11	8	9	5
Rekmol	22	-	78	300	430	0,51	91	5	4	5	-
Soltis 86	34	-	66	177/267	380	0,43	36	42	22	22	16
Soltis 92	34	-	66	177/267	420	0,45	87	8	5	5	4
Soltis B92	34	-	66	170	650	0,6	28	72	-	0	0
CRISTAL (läbipaistev)	-	-	100	140	620	0,5	-	-	-	-	-

