

# Mootoriga fassaadiruloo ZIP-78

kanga külgluku ning külgprofiilidega

**ZIP-78** kanga külglukuga rulool on kangas pingul ja fikseeritud kogu ulatuses külgprofiilide sees. ZIP fassaadiruloo mudel on kõige vastupidavam tuulele, liigub vaikselt ning valides pimenduskanga tagab ruumi täispimenduse.

**Fassaadirulool on sertifitseeritud tuulekindlus klass 3**, see tähendab, et ruloo kasutamine on lubatud **maksimaalse tuulekiirusega 13,6m/s**.

Kardinate kaitsmiseks ootamatute tuuleilide eest, tuleb lisavarustusena kasutada tuuleandurit, mis tagab kardina automaatse sulgemise ohu korral.

Fassaadirulood on võimalik paigaldada kõikidele hoone tüüpidele - fassaadile, aknaavasse, integreerituna fassaadi sisse või hoopis terrassi küljele.

Kardin on varustatud elektrimootoriga, tagades sellega kasutajamugavuse ning annab võimaluse ühildada Targa kodu seadme või hoone automaatikaga.

- **Miimum laius 800mm**
- **Maksimum laius 5000mm**
- **Maksimum kõrgus 3500mm**

• **Standardina:**

- elektrijamiga varustatud ruloo
- kangas EKРАН
- konstruktsiooni standard värvitoonid - (valge RAL9016, hall RAL9006, antratsiit hall RAL7016)
- standard kinnitustarvikud

• **Lisad:**

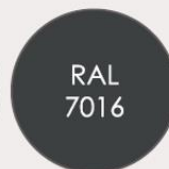
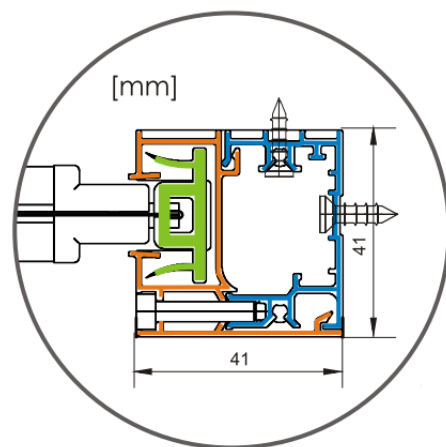
- andurid (päike ja tuul)
- Targa kodu seadmetega juhtimine
- fassaadiruloo konstruktsioone saab üle värvida ükskõik millises toonis RAL Classic värvikaardi ulatuses (hinnalisa 15%)

• **Kangad:**

- EKРАН
- EKРАН FBG
- REKMOL
- SOLTIS 86
- SOLTIS 92
- SOLTIS B92
- CHRISTAL PVC (läbipaistev)



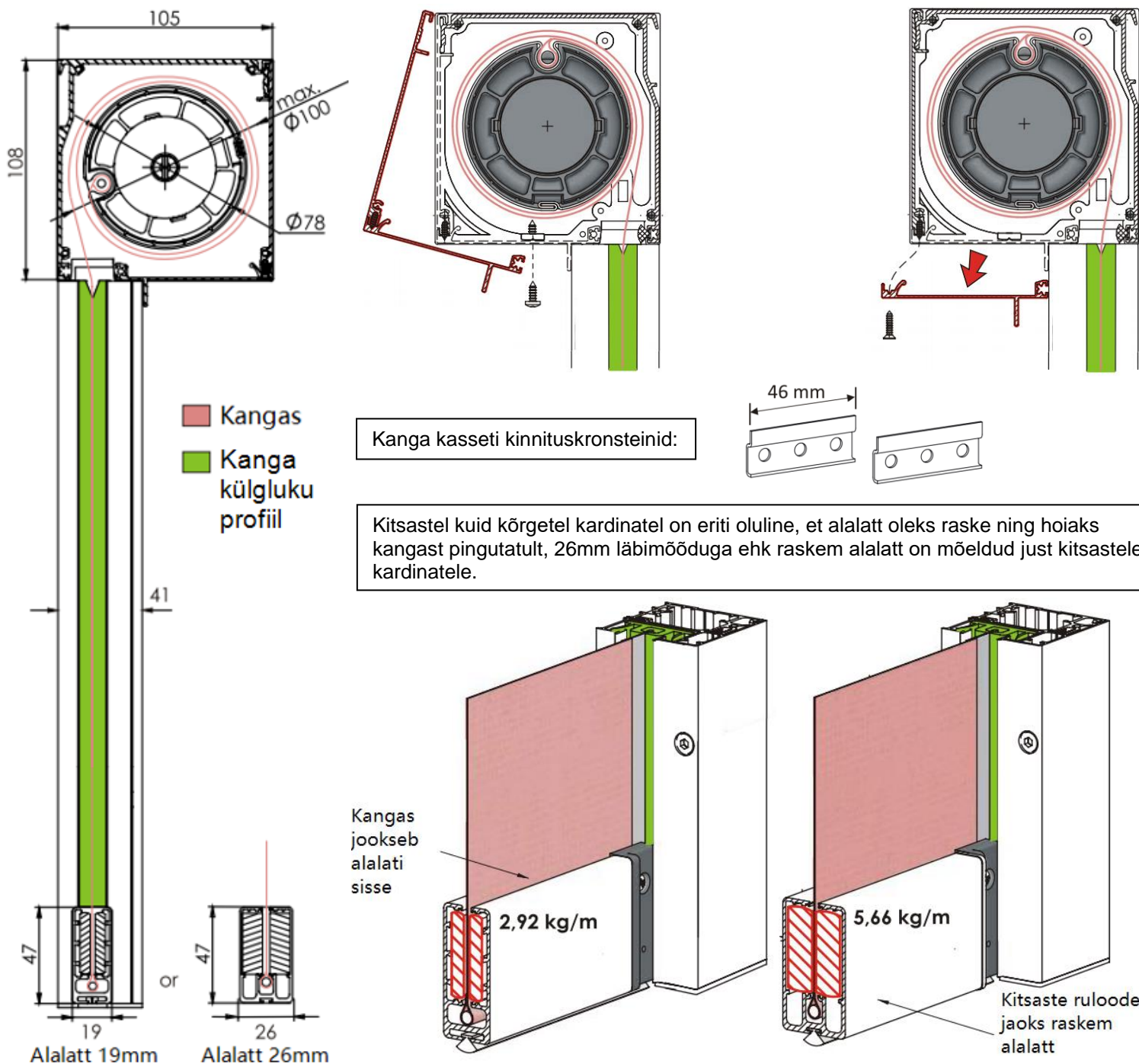
Läbilõige külgprofiilist:



# Mootoriga fassaadiruloo ZIP-78

kanga külgluku ning külprofilidega

**ZIP-78 kanga kassett on avatav.** See teeb eriti mugavaks kardina järelhoolduse - nagu näiteks kanga vahetus. Alt avatav kanga kassett võimaldab kardina mehhanismile juurdepääsu, ilma kardinat fassaadilt maha monteerimata.



Nimetus	Kanga materjal						Energia parameetrid					
	Polüester %	Fiiber %	PVC %	Kanga rulli laius (mm)	Kaal (g/m <sup>2</sup> )	Pakus (mm)	Neeldumine As	Peegeldumine Rs	Läbilaskvus Ts	Nähtav valguse läbilaskvus Tv	Ultravioletvalguse läbilaskvus Tuv	
Ekran	25	-	75	300	510	0,75	82	7	11	14	8	
Ekran FBG	-	29	71	300	430	0,52	81	11	8	9	5	
Rekmol	22	-	78	300	430	0,51	91	5	4	5	-	
Soltis 86	34	-	66	177/267	380	0,43	36	42	22	22	16	
Soltis 92	34	-	66	177/267	420	0,45	87	8	5	5	4	
Soltis B92	34	-	66	170	650	0,6	28	72	-	0	0	
CRISTAL (läbipaistev)	-	-	100	140	620	0,5	-	-	-	-	-	

