

# Mootoriga fassaadiruloo ZIP-78

kanga külgluku ning külgprofiilidega

**ZIP-78** kanga külglukuga rulool on kangas pingul ja fikseeritud kogu ulatuses külgprofiilide sees. ZIP fassaadiruloo mudel on kõige vastupidavam tuulele, liigub vaikselt ning valides pimenduskanga tagab ruumi täispimenduse.

**Fassaadirulool on sertifitseeritud tuulekindlus klass 3**, see tähendab, et ruloo kasutamine on lubatud **maksimaalse tuulekiirusega 13,6m/s** (va. ZIP-78 koos läbipaistva PVC CRISTAL kangaga, mille tuulekindlus klass on 2 ning max. lubatud tuulekiirus on 10,5m/s).

Kardinate kaitsmiseks ootamatute tuuleilide eest, tuleb lisavarustusena kasutada tuuleandurit, mis tagab kardina automaatse sulgemise ohu korral.

Fassaadirulood on võimalik paigaldada kõikidele hoone tüüpidele - fassaadile, aknaavasse, integreerituna fassaadi sisse või hoopis terrassi küljele.

Kardin on varustatud elektrimootoriga, tagades sellega kasutajamugavuse ning annab võimaluse ühildada Targa kodu seadme või hoone automaatikaga.

- **Miimum laius 800mm**
- **Maksimum laius 5000mm**
- **Maksimum kõrgus 3500mm**

• **Standardina:**

- elektrijamiga varustatud ruloo
- kangas EKРАН
- konstruktsiooni standard värvitoonid - (struktuurne antratsiit DB703, RAL9016, hall RAL9006, antratsiit hall RAL7016)
- standard kinnitustarvikud

• **Lisad:**

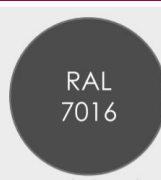
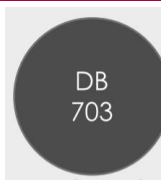
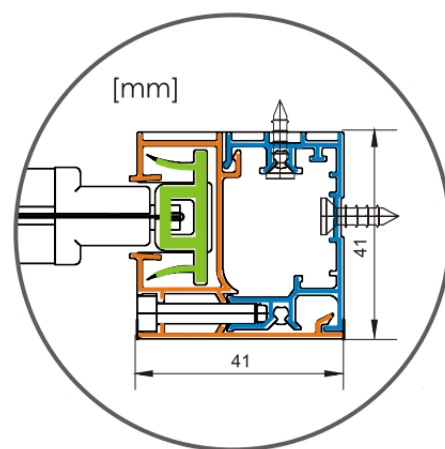
- andurid (päike ja tuul)
- Targa kodu seadmetega juhtimine
- fassaadiruloo konstruktsioone saab üle värvida ükskõik millises toonis RAL Classic värvikaardi ulatuses (hinnalisa 15%)

• **Kangad:**

- EKРАН
- EKРАН FBG
- REKMOL
- SOLTIS 86
- SOLTIS 92
- SOLTIS B92
- CRISTAL PVC (läbipaistev)



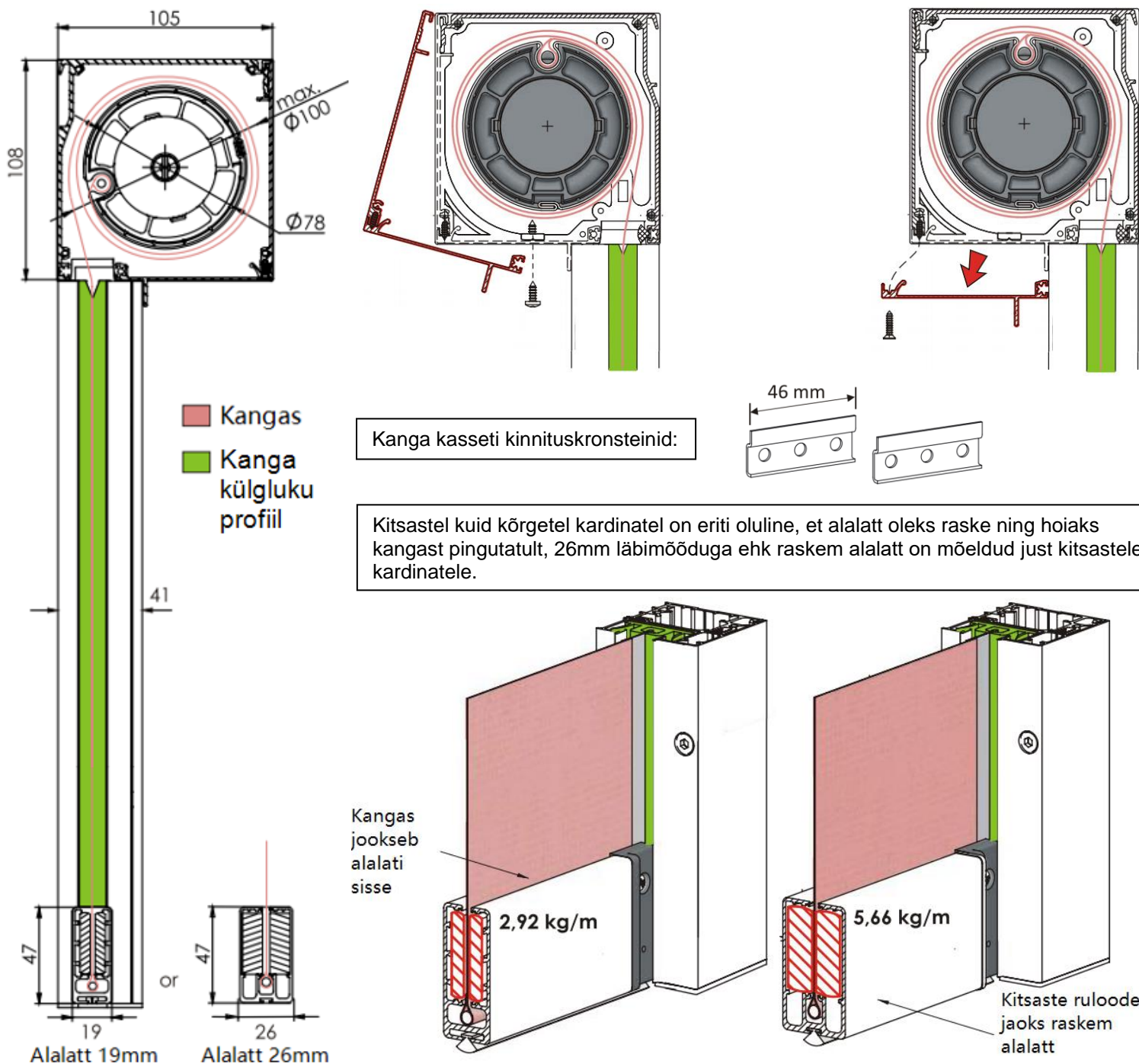
Läbilõige külgprofiilist:



# Mootoriga fassaadiruloo ZIP-78

kanga külgluku ning külprofilidega

**ZIP-78 kanga kassett on avatav.** See teeb eriti mugavaks kardina järelhoolduse - nagu näiteks kanga vahetus. Alt avatav kanga kassett võimaldab kardina mehhanismile juurdepääsu, ilma kardinat fassaadilt maha monteerimata.



Kanga kasseti kinnituskronsteinid:

Kitsastel kuid kõrgetel kardinateel on eriti oluline, et alalatt oleks raske ning hoiaks kangast pingutatult, 26mm läbimõõduga ehk raskem alalatt on mõeldud just kitsastele kardinatele.

Kangas jookseb alalati sisse

2,92 kg/m

5,66 kg/m

Kitsaste ruloode jaoks raskem alalatt

Nimetus	Kanga materjal						Energia parameetrid					
	Polüester %	Fiiber %	PVC %	Kanga rulli laius (mm)	Kaal (g/m <sup>2</sup> )	Pakus (mm)	Neeldumine As	Peegeldumine Rs	Läbilaskvus Ts	Nähtav valguse läbilaskvus Tv	Ultravioletvalguse läbilaskvus Tuv	
Ekran	25	-	75	300	510	0,75	82	7	11	14	8	
Ekran FBG	-	29	71	300	430	0,52	81	11	8	9	5	
Rekmol	22	-	78	300	430	0,51	91	5	4	5	-	
Soltis 86	34	-	66	177/267	380	0,43	36	42	22	22	16	
Soltis 92	34	-	66	177/267	420	0,45	87	8	5	5	4	
Soltis B92	34	-	66	170	650	0,6	28	72	-	0	0	
CRISTAL (läbipaistev)	-	-	100	140	620	0,5	-	-	-	-	-	

