

MARKIISIDE KASUTUSJUHEND JA GARANTIITINGIMUSED

Tutvuge tähelepanelikult tootejuhendiga. Juhendist leiate olulist informatsiooni toote kasutamise ja iga-aastase hoolduse kohta. Toote kasutusohutuse tagamiseks on kasutaja kohustatud järgima käesolevat juhendit. Toode on läbinud CE testi ja vastab kehtivatele Euroopa Liidu direktiividele. Tootel on CE-sertifikaat. Käesolev dokument tuleb anda kaasa toote uuele omanikule kui toimub omaniku vahetus. Täpsustava lisainfo saamiseks pöörduge Teid teenindanud müügiesindusse.

1. Üldtingimused

- 1.1. Veenduge, et toote kasutamisel oleks tagatud kõikide kasutajate ohutus, juhiste eiramine toote kasutamisel võib kaasa tuua varalist kahju ja/või kehavigastusi.
- 1.2. Tootest eraldunud väikesed osad võivad lapse kätte sattudes põhjustada lapse lämbumist.
- 1.3. Ärge andke pakendit ja selle osi laste kätte. Kartongid ja kiled võivad põhjustada lämbumisohtu.
- 1.4. Üleliigse jõu rakendamisel toote kasutamise juures vastutab tekkinud tootekahjustuste eest tarbija.
- 1.5. Ärge laske lastel markiisi juhtseadmetega (lüliti, kaugjuhtimispult vms.) mängida.
- 1.6. Markiisi kokku või lahti kerides ärge puudutage markiisi liikuvaid osi (nt. liigendeid või esiservaprofiili) ega asetage käsi markiisi liikumiseetele. Hoidke inimesi liikuvatest seadmetest eemal.
- 1.7. Kasutage ainult heas tehnilises korras markiisi. Markiisi ebatavalise müra ja käitumise korral lõpetage koheselt markiisi kasutamine ja võtke ühendust spetsialistiga/müügiesindajaga.
- 1.8. Hädaolukorras, näiteks voolukatkestus, tulekahju, ärge hakake markiisi kokku või lahti kerima. Kui markiisi on voolukatkestuse saabudes lahti keritud, suruge seda esiprofiilist kinni võttes üles, et vabastada väljapääs.
- 1.9. Erandlikes olukordades (nt. voolukatkestus) võib esineda tõrkeid juhtimisautomaatika töös. Pikema äraoleku ajaks seadke võimalusel süsteem käsijuhtimisele.
- 1.10. Füüsiliste, sensorsete või vaimsete puuetega ning väheste kogemuste ja teadmistega lapsed ning täiskasvanud, kes ei ole võimelised toodet ohutult kasutama, tohivad seda teha ainult järelevalve all või vastutava isiku juhendamisel.
- 1.11. Peale toote paigaldamist sorteerige toote pakendjätmed vastavalt jäätmeliikidele ja paigutage need vastavatesse jäätmekonteineritesse nende võimalikuks taaskasutamiseks.
- 1.12. Toote hilisemal utiliseerimisel järgige kehtivaid norme. Teavet nõuetekohase utiliseerimise kohta saate elukohajärgsest omavalitsusest. Säilitage kasutus-, hooldus- ja paigaldusjuhend, kasutage seda vajaduse korral ka edaspidi.

2. Kasutamine

Markiis on päikesevarjusüsteem mida kasutatakse välitingimustes. Markiise juhitakse manuaalselt käsiajamiga või elektroonselt - juhtlüliti, kaugjuhtimispuldi, taimeri, anduri või mõne muu Targa Kodu juhtseadme abil. Elektriajami häälestamise ning kasutamisjuhendi leiate toote pakendist.

Käsiajamiga markiis

Käsiajamiga markiiside puhul kasutatakse markiisi kanga liigutamiseks reduktorit, mis on paigaldatud kangatoru otsa. Ärge hoidke käsiajamit reduktori telje suhtes liiga suure nurga all, nii on raskem käsiajamit keerata ning käsiajami ja reduktori liitelülid kuldavad kiiremini. Keerake käsiajamit vasakule või paremale, selgitamaks välja markiisi liikumissuund. Markiis liigub soovitud suunas ja selle saab peatada mis tahes asendis. Ajamil ei ole piirajaid. Markiis on täielikult kokku keritud siis, kui esiprofiil jõuab kangatoruni. Aeglustage käsiajami keeramist enne, kui markiis jõuab avatud või suletud lõppasendisse. Markiisi kasutamiseks täielikult avatuna lõpetage markiisi avamine enne, kui liigendid on lõpuni sirgestunud ning seejärel pingutage kangas vastassuunas käsiajami keeramisega. Käsiajameid on Sunoreki tootevalikus erinevas pikkuses: 100-150-180-220-250cm, see tagab vastavalt objektile parema kasutusmugavuse.

Elektriajamiga markiis

Elektrilise juhtimisega markiiside puhul kasutatakse kanga liigutamiseks markiisi kangatorusse paigaldatavat elektriajamit, mille juhtimine toimub lüliti, kaugjuhtimispuldi või Targa Kodu süsteemi abil. Elektriajamid ei ole mõeldud pidevaks tööks. Sisseehitatud termokaitse lülitab elektriajami umbes 4-minutilise töö järel automaatselt välja. Elektriajam on uuesti töövalmis 10 - 15 minuti möödudes.

Elektriajamiga markiisi avamiseks ja sulgemiseks kasutatakse põhiliselt juhtpulte (raadioside) või lüliteid (kaabelside). Markiisi piirasendid (avatud ja suletud asend) on tehases eelhäälestatud. Markiisi elektriajam tuleb peale toote paigaldamist lõpp häälestada. Häälestamiseks kasutage tootega kaasas olevat elektriajami häälestamise juhendit. Markiisi kasutamiseks vajutage juhtpuldil või lültil nuppu „nool üles“ või nuppu „nool

alla“. Keskmise nupp juhtpuldil või lülil peatab markiis liikumise. Juhtpuldil saab keskmise nupuga seadistada markiisi lemmikasendi, selleks kasutage tootega kaasas olevat elektriajami häälestamise juhendit. Juhtpuldiga juhitalv elektriajamil on antenn. Antenni ei tohi ära lõigata ning parema raadioside tagamiseks ei tohi antenni katta ega varjata.

Markiisi kasutamine tuulise ilmaga

- Sunoreki terrassimarkiisid Presto, Adagio, TreMOLo, Mezzo, Vivo, Piano, Forte, Cross, Allegro, Como, Vertica mis on laiusga kuni 4,8m vastavad tuulekindlus klassile 2, laiusga üle 4,8m markiisid vastavad tuulekindlusklassile 1.
- Tuulekindlusklass puudub mudelil BIG.
- Mudelil Moderno, mille projektsioon on kuni 2,5m etteulatuv, omab tuulekindlusklassi 3. Suurema projektsiooniga Moderno markiisid omavad tuulekindlusklassi 2.
- Elegance mille projektsioon on kuni 2,5m ning laius kuni 4,8m omab tuulekindlusklassi 3, ülejäänud suuruses Elegance markiisid omavad tuulekindlusklassi 2.

Markiisi vastupidavust tuulele, kontrollige allpool toodud tabelis esitatud andmete põhjal.

- Markiis võib olla avatud, lahtikeritud asendis, kui esineb nõrk tuulehoog, st. lehtpuud hakkavad kõikuma, vt. allolevat tabelit (tuuletugevusklass 0-1).
- Kui tuul on puhanguiline, ebaregulaarne, tuulekiirus muutub pidevalt järsult, kerige markiis otsekohe kokku (tuuletugevusklass 2).

Motoriseeritud markiisi juurde võib kuuluda ka tuuletugevuse andur, mille kasutamisel sulgub markiis tugevate tuulehoogude korral automaatselt. Tuuletugevuse anduri olemasolu ei vabasta meid valvusest.

NB! Markiis, mille väljaulatuvus on 4m sulgub 1 minuti jooksul. Selle aja jooksul võib tugev puhanguiline tuul markiisi liigendeid kahjustada. Seega tuleb jälgida ilmaennustust, et sulgeda markiis enne tormi saabumist!

Tuulistes piirkondades, kus esineb sageli voolukatkestusi, on markiisi purunemise vältimiseks soovitatav tagavaravooluallika olemasolu või soetada mudel millel on lisaks elektriajamile ka väntmehhanism.

Tuulekindlusklass	Beuforti skaala	Tuule kiirus m/s	Tule tüüp	Kirjeldus
0	Väiksem kui 4	Väiksem kui 5,3	Nõrk briis	tähistab nõrka tuult, tuule liikumist tunda nahal
1	4	7,8	Mõõdukas	tähistab mõõdukat tuult, mis paneb väiksemad oksad liikuma ning tõstab lendu tolmu ja paberilehti
2	5	10,5	Värsk	tähistab üsna tugevat tuult, mis paneb peenemad puud kõikuma ja meri kohiseb
3	6	13,6	Tugev	tähistab tugevat tuult, mis paneb suured oksad liikuma, tekitab vilinat õhuliini juhtmetes, vahused laineharjad, markiisi kasutamine muutub raskeks

Markiisi kasutamine vihmase ilmaga

- Vihmase ilmaga võite markiisi kasutada ainult lühiajalise nõrga hoovihma korral - tingimusel, nii et markiisi kangas on vähemalt 20-kraadise nurga all ning kanga pinnale ei kogune suuremas koguses vett, mis võib põhjustada markiisi purunemise. Meie valikus on kõige vihmakindlam mudel Allegro.
- Tugeva vihmajärg ajal, mille puhul võivad tekkida markiisi kangale veekotid, on markiisi kasutamine keelatud. See võib kahjustada markiisi ja ohustada inimesi.
- Palun vältige olukorda, kus te sulgete märjaks saanud markiisi ja jätate selle kauemaks kui 3 päevaks märjana seisma. See võib põhjustada kanga deformeerumise, võib tekkida hallitus.

Markiisi kasutamine talvel

- Markiis ei ole ette nähtud lumekoorma kandmiseks. Lumekoorem võib purustada markiisi liigendid. Lumesaju või külmumisohu korral markiisi mitte avada.
- Markiis võib külmuda. Ärge kasutage jõudu, markiisi käsitlemine peale külmumist on võimalik pärast kanga ning mehhanismi lahti sulamist.

- Pikema äraoleku ajaks sulgege markiis ning seadke võimalusel käsijuhtimisele.

3. Hooldamine

Markiisi puhastamine

Võimalikult pika markiisi kasutusea tagamiseks tuleb toote pinda ning kõiki detaile regulaarselt puhastada, tehes seda vähemalt korra aastas. Mustus, mis on langenud markiisi pinnale, mehhanismile ning detailidele võib ajajooksul raskendada liikuvate osade korrapärast tööd. Keskmisest raskemates keskkonnatingimustes (tööstustsoonid, maantee ääred, meri jne.) tuleb toote regulaarset puhastamist teostada tihemini kui üks kord aastas. Nendes piirkondades on suurem oht toote korrosioonikahjustusele.

- Puhastamisel ei ole lubatud kasutada survepesurit, aurupuhastus seadmeid, abrasiivseid harjasid ja agressiivseid puhastusaineid.
- Mustusest tohib toodet puhastada vaid voolava vee, üldpuhastusvahendi ning pehme lapiga.

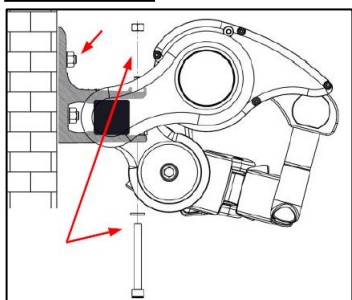
Markiisi mehhanismi hooldamine

Kontrollige regulaarselt, et markiisi elektriajami toitekaablitel ei oleks vigastusi ega kulumisjälgi. Kaks korda aastas, iga hooaja alguses ja lõpus, tuleb markiisi liikuvad osad ning mehaanilised kinnitustarvikute liited üle kontrollida - vajadusel pingutada.

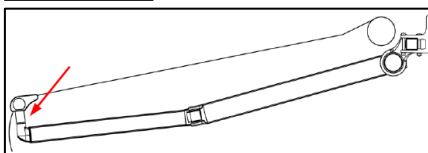
- Veenduda tuleb, et markiisi seina- või laekinnitused hoone fassaadile on tugevalt fikseeritud – vajadusel pingutada (joonis 1.).
- Kontrollige, et nelikanttoruga markiisi puhul on nelikanttoru tugevalt seina- või laekinnitus kronsteinidele fikseeritud (joonis 1.).
- Kontrollige markiisi liigendite kinnitusi esiprofilile – vajadusel pingutada (joonis 2. joonis 3.).
- Kontrollige markiisi liigendite kinnitusi kassetile või tagumistele liigendite kinnitustele, mis on fikseeritud nelikanttorule – vajadusel pingutage (joonis 4.).
- Kontrollige ning pingutage liigendite tagumisi kinnitusi (joonis 5.).
- **Toote korraline hooldus ei kuulu garantii- ega vaegtööde alla.**

NB! Olenevalt markiisi mudelist võivad alumised joonised pisut erineda tegelikkusest.

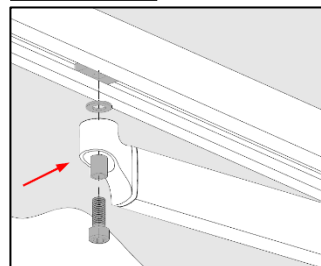
joonis 1.



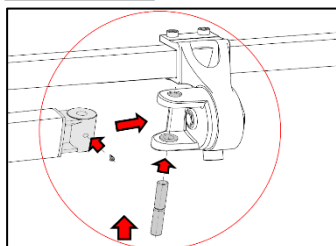
joonis 2.



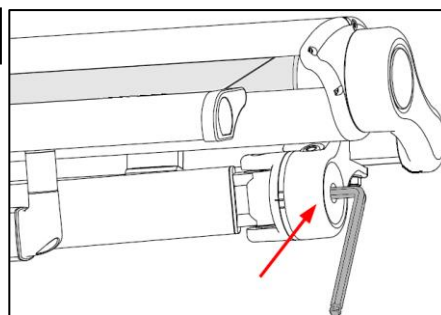
joonis 3.



joonis 4.



joonis 5.



Kui ilmneb mingeid häireid, teavita toote müügiesindajat rikkest. Ärge kasutage markiisi, kui see vajab remonti! Kasutades kahjustatud markiisi, on oht teie tervisele.

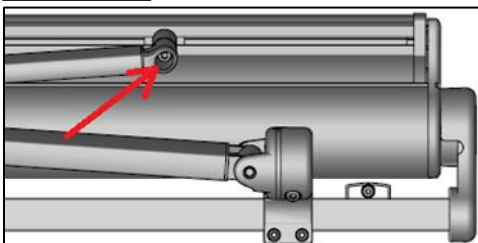
Markiisi liigendite reguleerimine

Paigaldades tuleb markiisi liigendid olenevalt vajadusest objektil paralleelseks reguleerida. Ajapikku võib markiisi konstruktsioon pisut vajuda ning liigendite asend võib vajada uuesti reguleerimist.

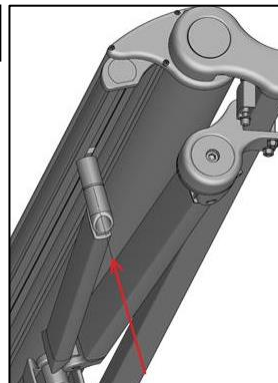
Uuesti reguleerimiseks:

- Sulgege markiis (NB! markiis peab liigendite reguleerimise ajal olema suletud asendis).
- Laske esiprofiili külge kinnitatud liigendite kinnituspoldid pisut lõdvemaks.
NB! Poldi lõdvendamisel tuleb väga hoolsalt jälgida, et kinnitus polt ei tuleks täielikult vastas keermest välja! Liigendi kinnitus poldi täielikul keeramisel avaneb liigend vedrumehhanismi tõttu. Avaneva liigendiga on oht saada kehalisi vigastusi (joonis 1.).
- Seejärel on võimalik esiprofiilil lõdvendatud kinnituspoltidega liigendeid, esiprofiili soone sees paremale-vasakule liigutada (joonis 2.).
- Liigutage liigendeid (vasakule-paremale) vastavalt olukorrale, et saavutada liigendite paralleelsus.
- Paralleelsuse saavutamisel, fikseerige uuesti esiprofiili peal olevate liigendite kinnituspoldid.
- Avage markiis ning seejärel uuesti sulgege markiis, et kontrollida kas liigendid jäädvustasid paralleelsuse (joonis 3.).
- Kui liigendid ei ole paralleelsed, palun korrata eelnevaid punkte.

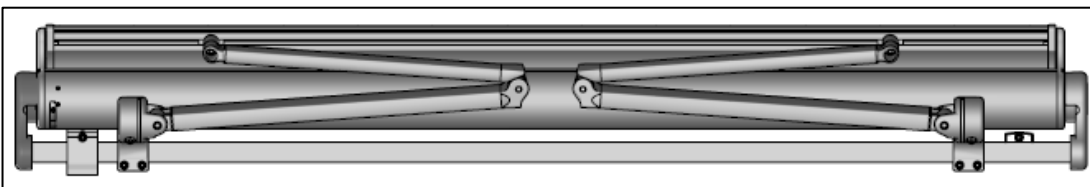
joonis 1.



joonis 2.



joonis 3.



Markiisi kangaste hooldamine

Markiisi kangad on eritööstustega tugevdatud ning immutatud kaitsevahenditega, mis muudavad kangad vett- ja mustusthülgavateks. Tuleb silmas pidada, et happelihvud, orgaanilised saasteained ja kanga puhastamine abrasiivsete või leeliseliste kemikaalidega hävitab kanga viimistluskihi. Markiisi kangast tuleb puhastada regulaarselt näiteks sinna langenud puulehtedest ja muudest võõrkehast, sest see takistab markiisi korrektset toimimist. Plekkide eemaldamiseks kasutage puhast leiget vett (vee max. temperatuur 30°), millele on lisatud näiteks nõudepesuvahendit. Puhastuslapiks sobib pehme mikrokiust lapp. Ärge kasutage kanga puhastamiseks kunagi survepesurit, abrasiivseid puhastusaineid, käsnasid ega lahusteid (nt. alkoholi või bensini), need võivad hävitada kanga viimistluskihi!

Mõningaid tehniliste kangaste tootmisel ja mõõdulõikamisel tekkivaid iseärasusi võivad kliendid pidada defektideks. Järgnevalt kirjeldatavad iluvead ei sega toote kasutamist ega vähenda kanga vastupidavust:

- Lained / voldid: Kanga völli ja völli maha kerimise käigus tõmbub kangas õmbluste juures rohkem pingule kui õmbluste vahel. Kanga ebaühtlase paksuse tõttu tekitab völli kerimine kangasse laineid. Need on näha lahtikeritud tootel. Voldid võivad olla varikatuse keskel ja piki õmblusi (tegemist ei ole defektiga, vaid loomuliku nähuga, mis ei mõjuta varikatuse nõuetekohast töökindlust).
- Muu: Niitide ketramine ja kangakudumine toimub pingel all ja niidid võivad katkeda. Seetõttu on kangastes sõlmi. Niidi ebaühtlane jämedus tekitab kangasse heledamaid triipe või paksemaid tope.

4. Korduma kippuvad küsimused

Probleem	Võimalikud põhjused	Lahendus
elektriam ei tööta	elektriam rike	elektriam vahetus (töö peab teostama spetsialist)
	termokaitse on elektriam seisunud	oodake 10-15min, ning seejärel proovige uuesti
	voolukatkestus	kontrollige kaabeldust ning hoone kaitsmeid
esiprofiil ei liigu lõppasendisse	elektriam piirasendid on valed	häälestage ajami piirasendid (kasutage elektriam häälestamise juhendit)
kangas nihkub lahtikerimisel kõrvale	markiis ei ole loodis või on liigendid liikunud paigast	kinnitage markiis horisontaalselt (töö peab teostama spetsialist)
käsiamit ei saa ringi ajada	reduktori rike	vahetage reduktor välja (töö peab teostama spetsialist)
Markiisi kanga paanide ühendusõmbluste juures eisneb lainetust vt. joonis 1		efekt tuleneb ühendusõmbluse ja kanga erinevast paksusest rullilekerimisel, on seetõttu toote konstruktsiooniline eripära ning ei ole kvaliteedipretensiooni aluseks.
Markiisi kokku kerimisel tekivad kangasse kangarulli juurde voldid vt. joonis 2		efekt tuleneb torule kinnitatud ja vabalt rippuva kanga erinevast pingest, on seetõttu toote konstruktsiooniline eripära ning ei ole kvaliteedipretensiooni aluseks.



5. Paigaldamine

Paigaldusjuhend on lisatud toote juurde pakendisse. Tutvuge juhendiga enne toote paigaldamist. NB! Markiis tuleb paigaldada horisontaalselt loodi, et vältida kanga viltu jooksmist. Vastasel juhul markiis ei tööta korralikult. Kui sein on kaetud soojusisolatsiooniga, tuleb seina puurida augud keemilise tüübi jaoks. Olenevalt temperatuurist peab keemiline tüübel enne markiisi paigaldust kuivama vähemalt 60 minutit, vt. paigaldusjuhendit, punktist: „Markiisi paigaldamine soojusisolatsioonikattega seintele“.

Kui markiis on elektriamiga, valmista ette kaablite ühenduskoht (kliendi poolt peab elektritoite valmidus olema eelnevalt tehtud). Vajadusel reguleeri markiisi kaldenurka, vt. paigaldusjuhendit.

6. Pakendamine toote transpordiks

Markiis tuleb pakkida nii, et oleks tagatud toote säilimine. Transportimise ajaks on toode pakitud lainepapist karpi. Kõik detailid (va. erinevad andurid ja juhtpuldid) on pakitud ühte karpi, andurid ja juhtpuldid on pakitud eraldi karpi. Kauba kättesaamisel pööra erilist tähelepanu pakendi seisundile, tooteosade kompleksusele ja võimalikele mehaanilistele kahjustustele. Juhul kui tootel esineb kahjustusi või puuduvaid osi, tuleb seisukord fikseerida (näiteks teha foto) ja võtta ühendust müügiesindusega (vt. punkti garantiitingimused).

7. Garantiitingimused

AS Sunorek toodetele ja paigaldusele kehtib kaheaastane müügarantii. Olenevalt markiisi mudelist annab Sunorek lisa garantii aega järgmistele tootemudelitele: Elegance, Moderno, Presto, Adagio, TreMOLo, Vivo, Piano, Mezzo, Forte, Allegro, Cross, Como, Capri, Vertica - 7 aastat ning mudelile BIG – 5 aastat.

Garantiist tulenevate õiguste kasutamise kord

- Toote seisukord fikseeritakse toote üleandmisel. Ostja tagab enda või oma volitatud esindaja kohaloleku toote üleandmisel. Puuduse ilmnmisel märgitakse see koheselt aktis ning müüja kõrvaldab puuduse tasuta. Hilisemaid pretensioone nähtavate puuduste kohta ei rahuldata.
- Kui toote seisukorda pole võimalik üleandmise hetkel fikseerida (nt toode on läbipaistmatus pakendis), kohustub ostja teavitama müüjat tootel ilmnenud nähtavatest defektidest koheselt peale nende avastamist ja enne toote paigaldamist. Ostja kohustub säilitama toote originaalpakendi kuni ta on toote üle vaadanud ning veendunud nähtavate defektide puudumises.
- Müügarantiiga hõlmatud puuduste ilmnmisel palume pöörduda müüja poole alltoodud kontaktaadressil või müüja lähimasse müügiesindusse.
- Ostja peab esitama nõuetekohase garantiidokumendi – AS Sunorek poolt väljastatud arve või ostutšeki ning järgmised andmed: ostja nimi, kontaktandmed, tellimuse number (võimalusel), puudusega toote nimetus, puuduse ilmnmise aeg, puuduse kirjeldus, esitatav nõue. Ilmnenud puudustest tuleb müüjale teatada võimalikult kiiresti (tarbija puhul hiljemalt kahe kuu jooksul).
- Puudusega toote edasine kasutamine on keelatud!
- Parandusse toodav toode peab olema pakendatud toote lisakahjustumist vältival viisil ning toode ei tohi olla määrdunud. Müüjal on õigus määrdunud toote vastuvõtmisest keelduda. Garantiilise toote müüjapoolne puhastus on tasuline.
- Kui puudusele ei laiene garantii (vt. loetelu: garantii ei laiene), kohustub ostja tasuma teostatud tööde eest AS Sunorek kehtiva hinnakirja alusel.
- Müügarantiil ajal tasuta välja vahetatud defektsed detailid kuuluvad müüjale.

Garantii laieneb

- Toote materjali ja pinnakatte defektidele tingimusel, et need on märgitud üleandmisaktis või neist on teavitatud koheselt peale avastamist ja enne toote paigaldamist ning toote originaalpakend on alles.
- Toote mehhanismi-, konstruktsiooni- ja tootmisvigadele.
- Toote kujukindlusele (lubatud hälve on kuni 0,5%).
- AS-i Sunorek poolt teostatud paigalduse vigadele.
- AS-i Sunorek poolt teostatud transpordil tekkinud defektidele tingimusel, et need on fikseeritud toote üleandmise hetkel.

Garantii ei laiene

- Tootes või selle detailides ilmnenud puudustele ja vigadele (sh. purunemised), mis on tekkinud peale toote üleandmist ostjale alljärgnevatel põhjustel:
- Ostjapoolse transpordi kahjustusest (toote füüsiline muljumine või pakendi purunemine).
- Ostjapoolsest toote ladustamisest või hoidmisest mitteettenähtud tingimustes (liigne niiskus või vale asend).
- Ostjapoolsest pakendi avamisest, mille käigus on kahjustatud toodet või selle osi.
- Ostjapoolsest toote ebaõigest paigaldamisest või ühendamisest vooluvõrku (sh. pingemuutused/lühised).
- Toote ebaõigest või mittesihipärasest kasutamisest või ülekoormamisest.
- Toote ebaõigest hooldamisest, sh. nõutud puhastus- ja hooldustingimuste eiramisest.
- Toodete ümbertöötlemisel või täiendamisel.
- Toodete remontimisel mittevõlitud isiku poolt.
- Transpordikahjustusest, juhul kui transporti ei teostanud AS Sunorek, nn toote füüsiline muljumine või pakendi purunemine ja sellest tulenev toote kahjustus.
- Keskkonna ebapuhtusest tulenevalt nn. liigne mustus, klaasikillud vms. faktor.
- Lubatud piirmõõtudele mittevastavatele toodetele.
- Vääramatu jõu mõjust põhjustatud kahjustustele.
- Kui on rikutud tootele kinnitatud garantiimärgiseid (kleebised, plommid vm).
- Hooldus- ja remonttöödele.

Garantii alla ei kuulu hooldus- ja puhastustööd (reguleerimised, määrimised, õlid).

Garantiiremondi ajal tasuta välja vahetatud defektsed detailid kuuluvad AS Sunorekile.

Garantii ei kehti patareidele.

Toote tavapärasest kasutamisest tingitud kulumine (nn. pleekimine).

AS Sunorek, Vabaõhumuseumi tee 97, üldtelefon +372 5331 4117, sunorek@sunorek.ee, www.sunorek.ee